

Box V25 K

Station d'alimentation pour installations de récupération d'eau de pluie

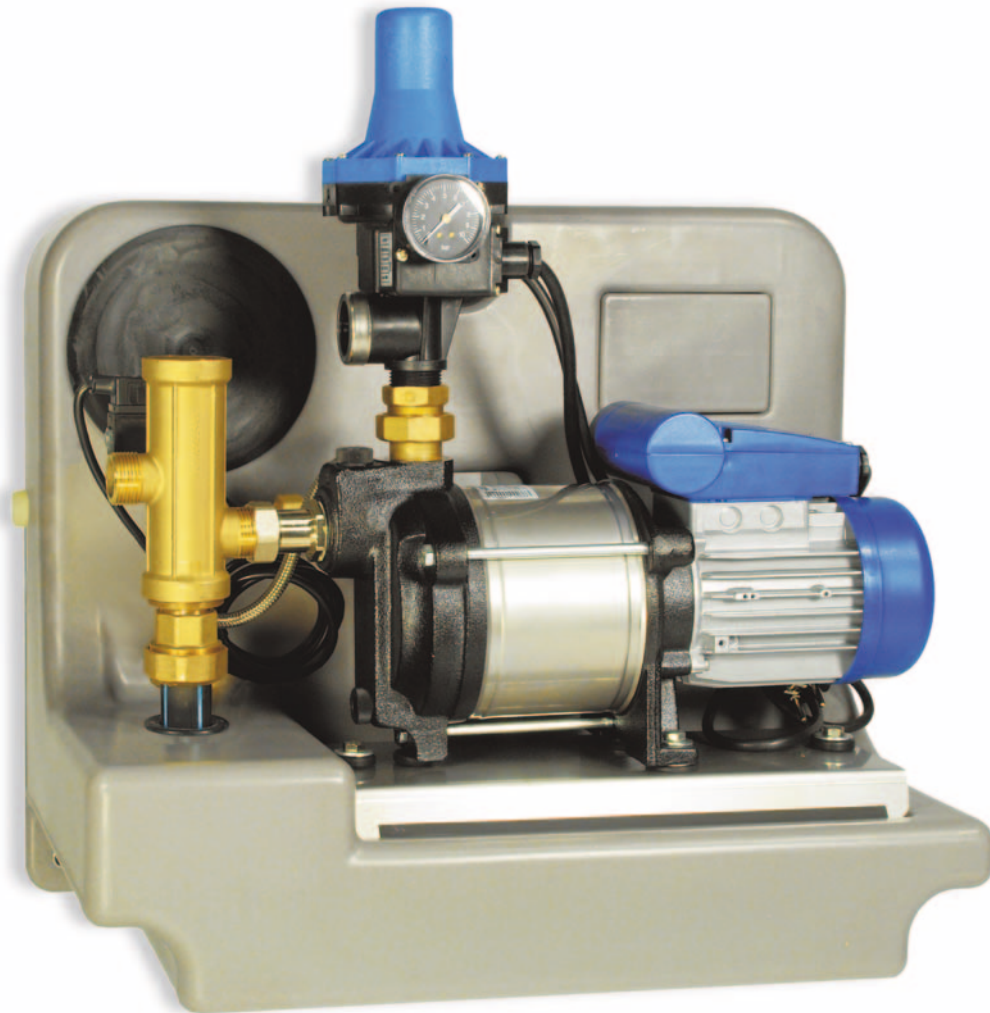


Figure 1 Box V25 K

Fonction

Le module de gestion Box V25 K, entièrement automatique et prêt à être raccordé, garantit une alimentation fiable en eau de pluie ainsi qu'une disponibilité permanente des W.-C., machines à laver et robinets raccordés. L'eau est toujours disponible avec la pression nécessaire et en quantité requise. En cas de manque d'eau de pluie, l'installation bascule automatiquement sur le réseau d'eau potable. La Box V25 K satisfait aux directives et aux prescriptions de la norme DIN et est conforme à la norme EN 1717.

Structure

Le module de gestion est composé d'une pompe performante et silencieuse et d'un système d'alimentation en eau potable. Un dispositif automatique de commande et de régulation de la pression garantit un fonctionnement entièrement automatisé. Tous les composants de conception compacte sont montés prêts à fonctionner et à être raccordés sans difficulté.

Fonctionnement à l'eau de pluie et à l'eau potable

La pompe est reliée à la conduite d'aspiration et au réservoir intermédiaire par un distributeur à 3 voies. La conduite d'aspiration va jusqu'à la citerne. Le réservoir intermédiaire est raccordé au réseau d'eau potable. En fonction du niveau d'eau dans la citerne, le distributeur à 3 voies relie la pompe soit à la conduite d'aspiration, soit au réservoir intermédiaire. Lorsque la citerne est pleine, l'eau de pluie est aspirée depuis la citerne (fonctionnement à l'eau de pluie), lorsque la citerne est vide, la pompe aspire de l'eau potable du réservoir intermédiaire (fonctionnement à l'eau potable). En mode automatique, ce basculement s'effectue de lui-même.

Le remplissage du réservoir intermédiaire avec de l'eau potable a lieu de manière entièrement automatique par le biais d'une vanne spéciale à flotteur. Cela garantit une alimentation en eau adaptée au besoin, même en cas de débit important, par exemple si plusieurs vannes de sortie sont ouvertes en même temps.

Un dispositif de trop-plein, à relier au tout-à-l'égout à travers un entonnoir, est installé sur le réservoir intermédiaire (figure 3).

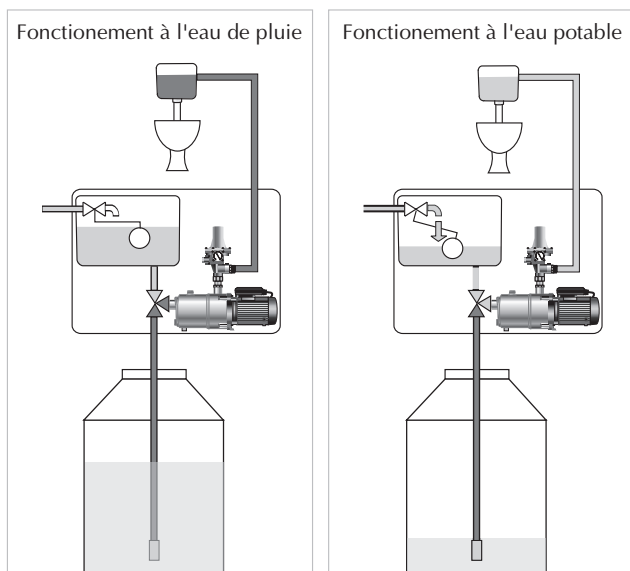


Figure 2 Fonctionnement à l'eau de pluie et à l'eau potable

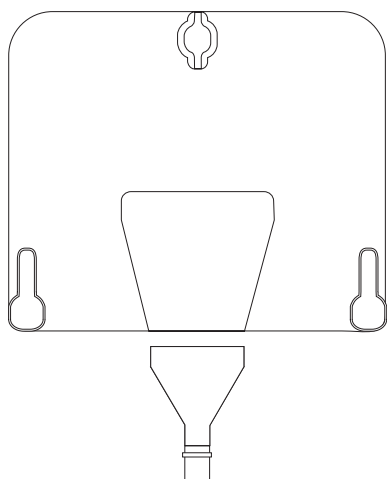


Figure 3 Ecoulement libre selon DIN 1989

L'arrivée d'eau potable ainsi que le dispositif de trop-plein sont conformes à la norme DIN 1989 (écoulement libre).

Pompe avec automatisme de régulation de la pression

La pompe centrifuge à plusieurs étages auto-aspirante génère une pression de 3,8 bars. La hauteur d'aspiration maximale est d'environ 6 mètres et la conduite d'aspiration peut atteindre une longueur de 30 m. Un automatisme de régulation de la pression est monté sur la pompe et assure automatiquement la mise en marche et l'arrêt. Dès que la pression chute au-dessous de 1,5 bar quand une chasse d'eau est actionnée ou un robinet d'eau ouvert, la pompe se met en marche. Elle s'arrête automatiquement après la fermeture du consommateur.

Protection intégrée contre la marche à sec

Une marche à sec se produit en cas d'aspiration d'air par la pompe. Elle n'est alors plus suffisamment refroidie et peut être irrémédiablement endommagée. L'automatisme de régulation de la pression inclut un contrôleur de débit qui arrête immédiatement la pompe si celle-ci aspire de l'air.

Commande de la Box V25 K

Le basculement automatique est électronique. En cas de bas niveau d'eau, le commutateur à flotteur fait passer le distributeur à 3 voies sur le réservoir d'appoint.

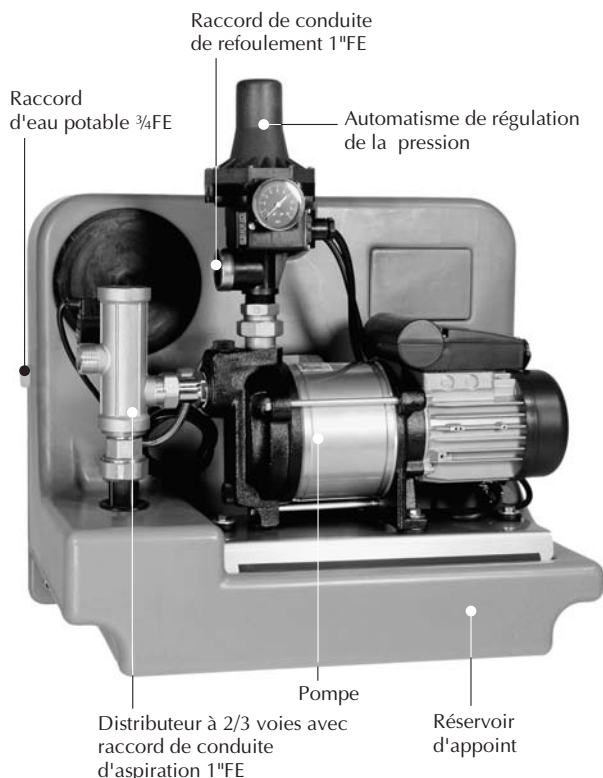


Figure 4 Structure

Caractéristiques techniques

Box V25 K	
Largeur	565 mm
Hauteur	480 mm
Profondeur	372 mm
Raccords eau de pluie	1" AG
Raccords eau potable	3/4" FR, pression max. admissible 6 bars
Trop-plein	manchon 50 mm
Type de pompe	pompe centrifuge multi-étages auto-aspirante avec corps en acier inox
Pression	max. 3,8 bar
Débit	max. 3,6 m ³ /h
Tension	230 V; 50 Hz
Consommation	max. 0,66 kW
Régulation de pression	régulation électronique commandée par ressort, sans entretien, avec contrôleur de débit, manomètre et touche de réarmement
Distributeur 3 voies	motorisé, durée de commutation env. <1 sec
Réservoir d'appoint	volume env. 18 l, réalimentation automatique en eau potable par écoulement libre et vanne à flotteur mécanique (selon DIN 1989)
Commande dans le module compact	commutateur à flotteur commandé par microprocesseur
Type de protection	pompe IP 54 régulation de pression/ commande IP 54

Hauteur de refoulement [m]

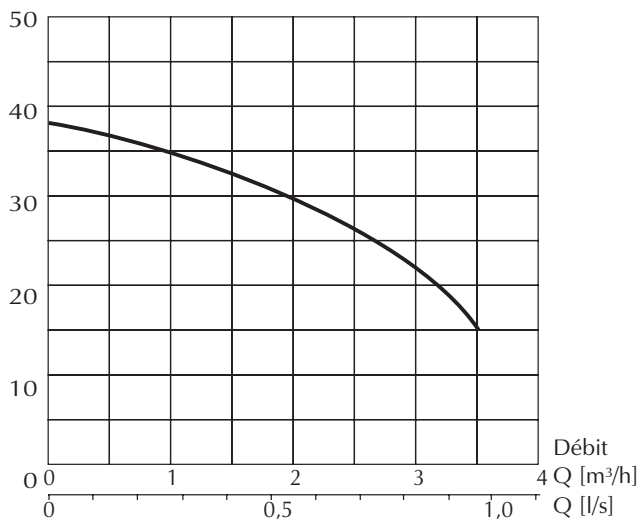


Figure 5 Courbe caractéristiques de la pompe : débit en fonction de la hauteur de refoulement

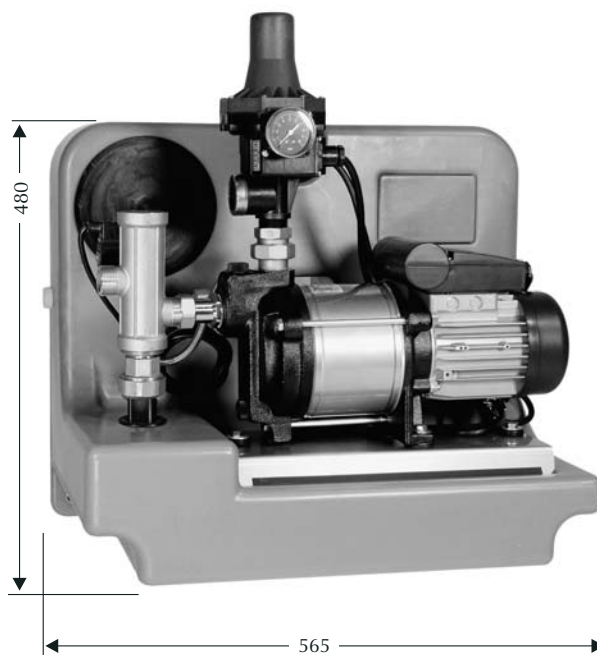


Figure 6 Dimensions et raccords



Consignes de sécurité

- Les prescriptions VDE en vigueur doivent être observées lors de l'utilisation de produits en contact avec une tension électrique. Respecter en particulier les prescriptions suivantes : VDE0100, VDE0550, VDE0700, VDE0711, VDE0860 Ces prescriptions VDE sont disponibles auprès de la société vde-Verlag GmbH, Bismarckstr. 33, 10625 Berlin.
- Si les descriptions qui précèdent ne permettent pas à un consommateur final non professionnel de comprendre clairement quelles valeurs caractéristiques sont valables pour un appareil ou quelles prescriptions doivent être

observées, il est impératif de se renseigner auprès d'un spécialiste.

- Le respect des prescriptions de montage et de sécurité de tout genre incombe à l'utilisateur ou à l'acheteur.
- Toujours débrancher l'appareil de la prise de courant avant de l'ouvrir.
- Cette consigne s'applique également aux appareils qui sont raccordés au dispositif automatique de réalimentation ou de commutation. Retirer impérativement la fiche secteur de la prise avant d'ouvrir ces appareils.



Instructions de montage

- Les présentes instructions contiennent des informations importantes sur le montage, la mise en service, l'utilisation et la sécurité de l'appareil. Veuillez les lire attentivement et les conserver.
- Pour le montage et l'exploitation, il convient de respecter les prescriptions de la norme DIN 1989 ainsi que les directives des DDASS concernant l'utilisation de l'eau de pluie. Une connexion directe entre des conduites d'eau potable et d'eau de pluie n'est pas autorisée.
- Tous les points de distribution d'eau de pluie doivent être identifiés en tant que tels. Les vannes de sortie d'eau de pluie doivent être sécurisées à l'aide d'une manette amovible et/ou d'autocollants descriptifs « Eau de pluie/ Eau non potable ».
- Un panneau signalant la présence d'un système d'utilisation d'eau de pluie doit être mis en place dans le local où est installé le compteur d'eau.
- La pression maximale admissible de la conduite à eau potable est de 6 bars.
- La pompe convient au refoulement d'une eau pure ou d'eau de pluie filtrée. Le sable et d'autres matières solides abrasives provoqueraient une forte usure et une destruction de la pompe. En cas de gel, la pompe doit être vidangée !
- Nous n'assurons aucune garantie ni ne couvrons les coûts entraînés pour les dommages dus à une utilisation ou à un montage inadéquats, au refoulement de matières solides, à une marche à sec ou au gel.
- Le module de gestion Box V25 K doit uniquement être branché sur des réseaux à courant alternatif avec une tension secteur de 230 V / 50 Hz.

A observer avant le montage (figure 7)

- Le module de gestion doit être monté à l'horizontale sur un mur roit.
- S'assurer que le module de gestion soit accessible par le haut (écartement par rapport au plafond d'au moins 300 mm).
- Poser les conduites allant à la citerne sous terre (hors-gel) dans une gaine DN 100.
- Pour raccorder le trop-plein, un raccordement au tout-à-l'égout est nécessaire (par exemple siphon de sol, siphon de lavabo).

Montage au mur (figure 7)

Percez quatre trous (\varnothing 12 mm) dans le mur avec un écartement de 500 mm. Enfoncez les chevilles et fixez les équerres de maintien en vissant les vis munies de rondelles dans les chevilles. Accrochez le module de gestion sur l'équerre de maintien et le fixer à l'aide des vis sans tête. Monter impérativement les tampons en caoutchouc fournis entre le fond du module et l'équerre de maintien pour éviter la propagation de bruits.

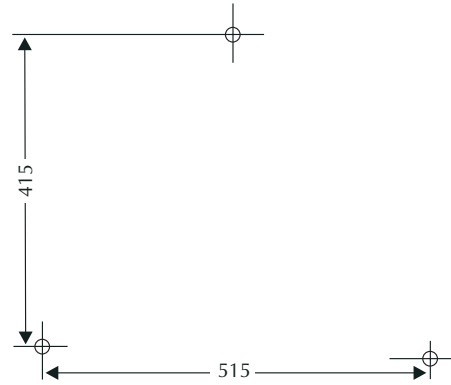


Figure 7 Gabarit de perçage pour le montage mural de la Box V25 K

Recommandations pour le branchement des tuyauteries (figure 9)

Monter la conduite d'aspiration sur le distributeur 3 voies, de préférence par un tuyau flexible métallique. Le diamètre de la conduite d'aspiration doit être d'au moins 1".

Nous recommandons d'utiliser un tuyau en PE DN 32. Nous recommandons de mettre en place un robinet sphérique de 1" du côté pression pour les travaux d'entretien et de contrôle.

La conduite d'eau potable doit être raccordée au réservoir intermédiaire. Placez les joints plats dans les raccords à vis des flexibles et des robinets sphériques.

Un tuyau en matière plastique DN 50 doit être mis en place sur le manchon de raccordement du trop-plein et raccordé par un entonnoir au tout-à-l'égout ou à l'installation de lavage.

Raccordement électrique de la Box V25 K (figure 8)

Le raccordement s'effectue sur une double prise 230V/50 Hz.

Fiche automatisme de régulation de la pression

Fiche intermédiaire commutateur à flotteur

Fiche distributeur 3 voies

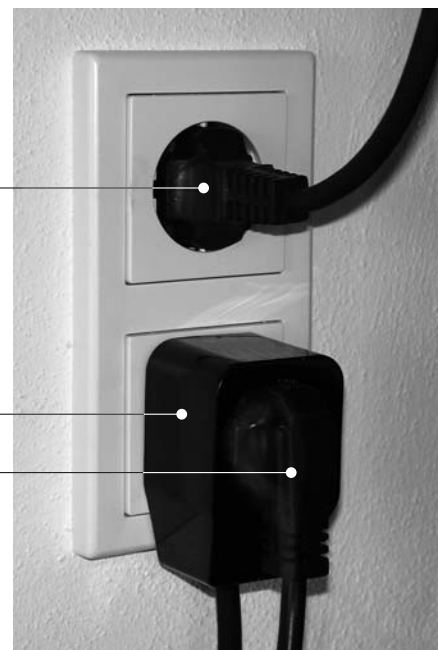


Figure 8 Raccordement électrique de la Box V25 K

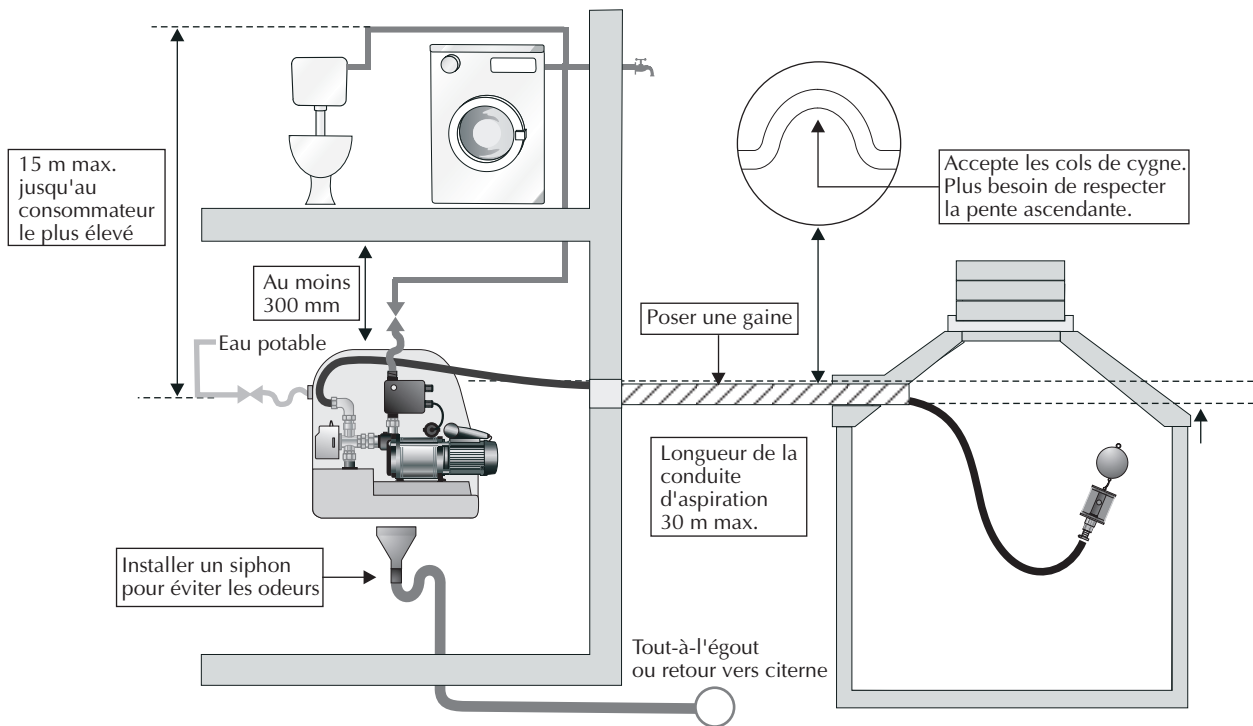


Figure 9 Raccordement hydraulique de la Box V25 K

Box V25 K - Raccordement et pose du commutateur à flotteur (figure 10)

Le commutateur à flotteur est raccordé de la Box V25 K jusqu'à la citerne via la gaine. Dans la citerne, le commutateur à flotteur doit être fixé sur le tuyau de descente de l'eau de pluie filtrée à l'aide d'un collier en acier, à une hauteur de 370 mm du sol.

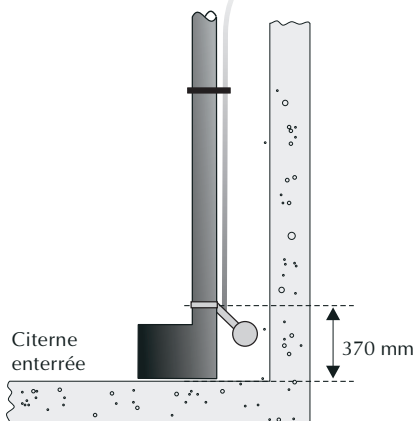
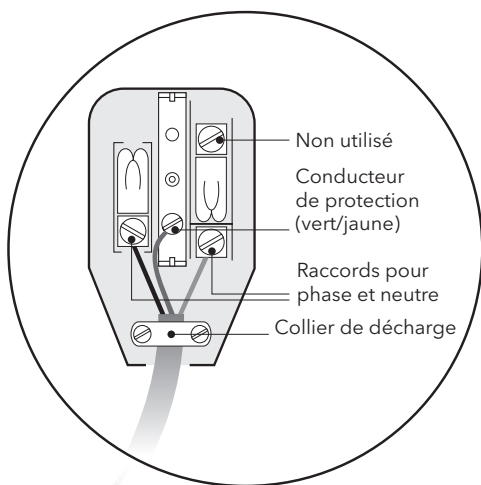


Figure 10 Montage du commutateur à flotteur

Mise en service

- Cette Box vous est fournie avec notre nouvelle vanne inverseuse brevetée qui vous facilitera beaucoup la mise en service.
- Après avoir monté la station d'alimentation, remplissez complètement la pompe d'eau. Notre conseil : utilisez le raccord à vis entre pompe et contrôleur de débit pour effectuer le remplissage.
- Ouvrez ensuite un consommateur (par exemple un robinet extérieur), une vanne de réservoir de chasse d'eau n'est pas suffisante pour la mise en service. Si seuls des réservoirs de chasse d'eau sont raccordés, il faut créer une dérivation avec une vanne 1/2" pour permettre un prélèvement permanent (avec un débit suffisant) d'eau de pluie.
- Mettez à présent l'installation en service (raccordez la fiche secteur à la tension alternative 230V).
- La vanne inverseuse brevetée purge maintenant automatiquement la conduite d'aspiration. Cette opération dure quelques minutes.
- L'opération est terminée quand l'eau qui sort du point de puisage ne contient plus d'air et que la pompe fonctionne silencieusement.
- Fermez à présent le consommateur. Purgez les autres conduites raccordées en actionnant les vannes jusqu'à ce que là aussi l'eau ne contienne plus d'air.
- L'installation est prête à fonctionner.

Entretien

La Box V25 K est sans entretien. Contrôler une fois par an l'étanchéité de tous les raccords et de toutes les liaisons ainsi que le bon fonctionnement irréprochable de tous les modes de fonctionnement. En cas de non-utilisation prolongée de l'installation de récupération d'eau (vacances, etc.), débranchez la fiche secteur de la prise et fermez les robinets sphériques de l'arrivée d'eau potable et de la conduite de refoulement.

Guide de dépannage

Incident	Cause	Dépannage
Box V25 K		
La pompe ne démarre pas, aucun affichage	Pas de courant	Vérifier l'alimentation électrique
La pompe ne démarre pas automatiquement	De façon générale	Vérifier d'abord les réglages, puis appuyer sur la touche de réarmement sur l'automatisme de régulation de la pression, éventuellement le maintenir appuyé plus longtemps.
La pompe ne démarre pas automatiquement et n'établit pas de pression ou la pression chute	L'arrivée d'eau potable est interrompue	Vérifier l'arrivée d'eau potable et la vanne à flotteur dans le réservoir intermédiaire. Débrancher la fiche secteur et la rebrancher.
	Admission d'air dans la conduite d'aspiration Clapet antiretour non étanche dans la citerne	Contrôler et étanchéifier les raccords à sur la conduite d'aspiration. Contrôler le clapet antiretour, le remplacer au besoin. Dans les deux cas, procéder à nouveau à la mise en service.
La pompe ne démarre pas quand on appuie sur la touche de réarmement	Automatisme de régulation de la pression, pompe ou commande défectueux	Vérifier les différents composants. Brancher la fiche de raccordement de l'automatisme de régulation de la pression directement dans une prise secteur et ouvrir un consommateur : la pompe fonctionne -> panne dans la commande la pompe ne fonctionne pas -> brancher la fiche de raccordement de la pompe directement dans une prise secteur : la pompe fonctionne -> panne dans l'automatisme de régulation de la pression la pompe ne fonctionne pas -> pompe défectueuse
La pompe fonctionne brièvement sans qu'un consommateur ait été ouvert	Vanne de réservoir de chasse d'eau ou robinet qui fuit	Remplacer le joint