

Box 20S

Versorgungsstation für Regenwasseranlagen



Bild 1 Box 20S

Funktion

Die vollautomatische, anschlussfertige Box 20S garantiert die sichere Versorgung, mit Regenwasser und die ständige Betriebsbereitschaft der angeschlossenen Toiletten, Waschmaschinen und Zapfhähne. Das Wasser steht immer mit dem notwendigen Druck und in der erforderlichen Menge zur Verfügung. Bei Regenwassermangel wird die Anlage mit Trinkwasser betrieben, das automatisch in das Kompaktmodul nachgespeist wird.

Die Box 20S entspricht den Richtlinien und Vorschriften der DIN und der Trinkwasserverordnung.

Aufbau

Das Kompaktmodul besteht aus einer leistungsfähigen, geräuscharmen Pumpe und einem Trinkwassereinspeisesystem. Eine Druckregel- und Steuerungsautomatik sorgen für vollautomatischen Betrieb.

Alle Komponenten sind in kompakter Bauweise funktionsbereit montiert und zur einfachen Verbindung mit dem Leitungssystem vorbereitet.

Regenwasser- und Trinkwasserbetrieb

Die Pumpe ist über ein 3-Wegeventil mit der Saugleitung und mit dem Zwischenbehälter verbunden. Die Saugleitung führt zum Tank, der Zwischenbehälter wird an das Trinkwassernetz angeschlossen.

In Abhängigkeit vom Wasserstand im Tank schaltet das 3-Wegeventil entweder die Saugleitung oder den Zwischenbehälter zur Pumpe durch. Bei gefülltem Tank wird Regenwasser aus dem Tank angesaugt (Regenwasserbetrieb), bei leerem Tank saugt die Pumpe Trinkwasser aus dem Zwischenbehälter (Trinkwasserbetrieb). Im Automatikbetrieb erfolgt diese Umschaltung selbstständig.

Das Auffüllen des Zwischenbehälters mit Trinkwasser erfolgt vollautomatisch über ein spezielles Schwimmerventil. Dieses gewährleistet die bedarfsgerechte Wasserversorgung auch bei großen Volumenströmen (wenn z.B. mehrere Auslaufventile gleichzeitig geöffnet werden).

Am Zwischenbehälter ist ein Notüberlauf angebracht, der über einen Trichter mit dem Kanal verbunden werden muss (Bild 3).

Der Trinkwasserzulauf sowie der Notüberlauf erfolgt gemäß DIN 1989 (freier Auslauf).

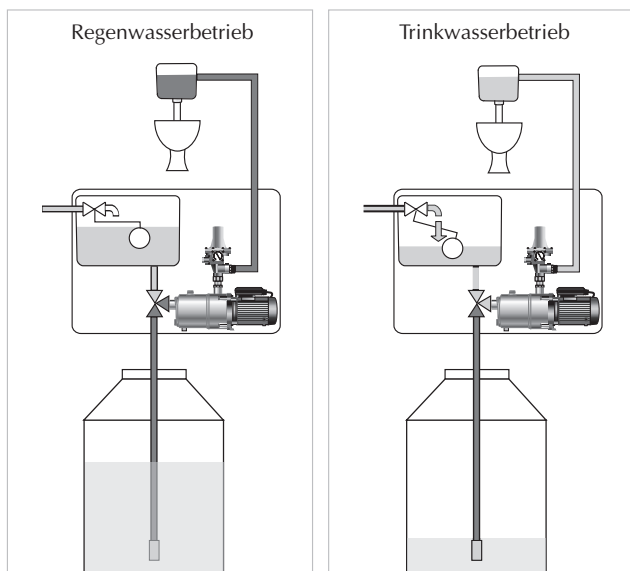


Bild 2 Regenwasser- und Trinkwasserbetrieb

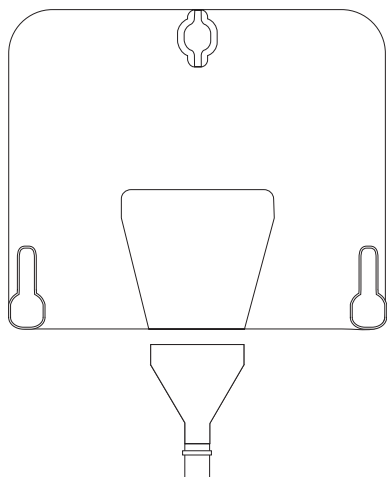


Bild 3 Freier Auslauf gemäß DIN 1989

Pumpe mit Druckregelautomatik

Die selbstansaugende, mehrstufige Kreiselpumpe erzeugt einen Leitungsdruck von 4,0 bar. Die maximale Ansaughöhe beträgt ca. 6 Meter, die Saugleitungslänge bis zu 15 m.

Auf der Pumpe ist eine Druckregelautomatik montiert die das automatische Ein- und Ausschalten übernimmt. Fällt der Druck durch Betätigen des Spülkastens oder Öffnen des Wasserhahns unter 1,5 bar, wird die Pumpe eingeschaltet. Nach Schließen des Verbrauchers wird wieder abgeschaltet.

Der Druck in der Regenwasserleitung kann an dem angebauten Manometer abgelesen werden.

Integrierter Trockenlaufschutz

Unter Trockenlauf versteht man das Ansaugen von Luft durch die Pumpe. Dadurch wird sie nicht mehr ausreichend gekühlt und kann irreparabel beschädigt werden. In der Druckregelautomatik ist ein Strömungswächter eingebaut, der die Pumpe sofort abschaltet, wenn Luft angesaugt wird.

Steuerung der Box 20S

Die automatische Umschaltung erfolgt elektronisch. Der Schwimmerschalter schaltet bei geringem Wasserstand das 3-Wegeventil auf den Nachspeisebehälter um.

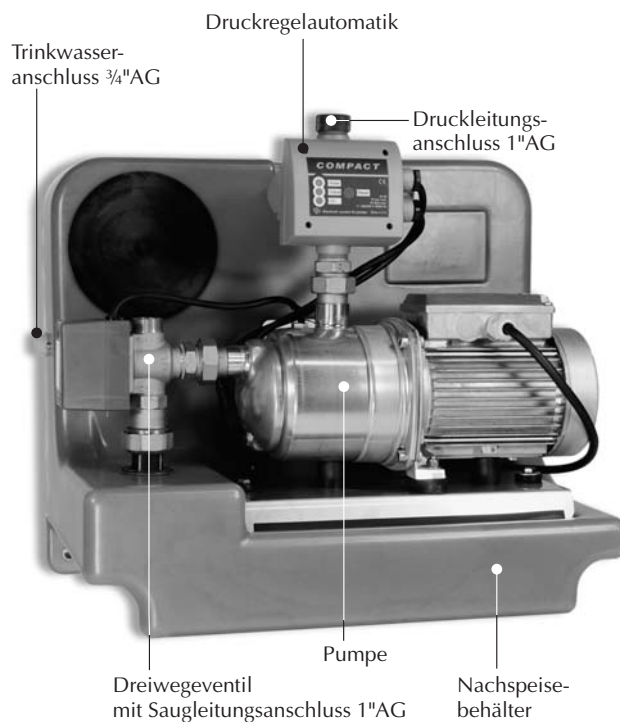


Bild 4 Aufbau

Technische Daten

Box 20S	
Breite	565 mm
Höhe	480 mm
Tiefe	372 mm
Regenwasseranschlüsse	1" AG
Trinkwasseranschluss	3/4" AG, max. zulässiger Leistungsdruck 6 bar
Notüberlauf	Muffe 50 mm
Pumpentyp	Mehrstufige, selbstansaugende Kreiselpumpe mit Edelstahlgehäuse
Druck	Max. 4,0 bar
Fördermenge	Max. 4,5 m ³ /h
Spannung	230 V; 50 Hz
Leistungsaufnahme	max. 0,7 kW
Druckregelung	Wartungsfreie, federgesteuerte, elektronische Regelung mit Strömungswächter, Manometer und Entstörtaster
3-Wegeventil	motorbetrieben, Umschaltdauer ca. 6 sek.
Nachspeisebehälter	Volumen ca. 33 l, automatischer Trinkwassernachlauf mittels freiem Auslauf und mechanischem Schwimmventil (entsprechend DIN 1989)
Steuerung im Kompaktmodul	Mikroprozessorgesteuerter Schwimmerschalter
Schutzart	Pumpe IP 54 Druckregelung/Steuerung IP 54

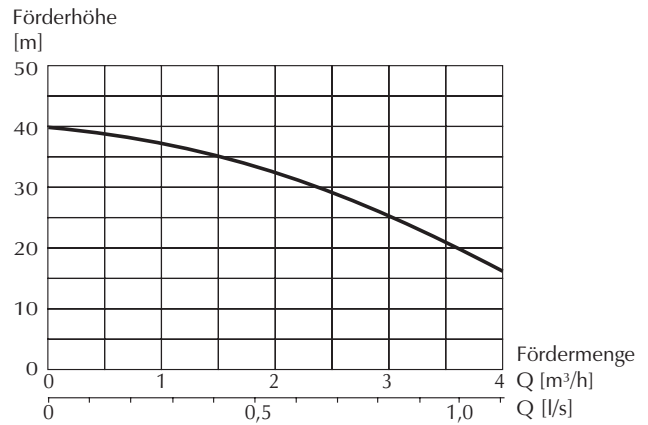


Bild 5 Pumpenkennlinie:
Fördermenge in Abhängigkeit von der Förderhöhe

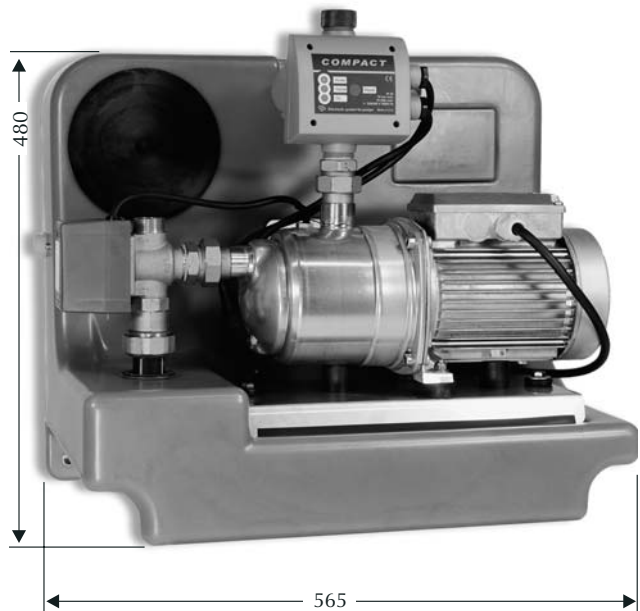


Bild 6 Maße und Anschlüsse



Sicherheitshinweise

- Beim Umgang mit Produkten, die mit elektrischer Spannung in Berührung kommen, müssen die gültigen VDE-Vorschriften beachtet werden.
- Besonders sei auf folgende Vorschriften hingewiesen: VDE0100, VDE0550, VDE0700, VDE0711, VDE0860
- VDE-Vorschriften erhalten sie beim vde-Verlag GmbH, Bismarckstr. 33, 10625 Berlin.
- Wenn aus den vorgelegten Beschreibungen für den nicht gewerblichen Endverbraucher nicht eindeutig hervorgeht, welche Kennwerte für ein Gerät gelten bzw. welche Vorschriften einzuhalten sind, muss stets ein Fachmann um Auskunft ersucht werden.
- Die Einhaltung von Bau- und Sicherheitsvorschriften aller Art unterliegt dem Anwender/Käufer.
- Grundsätzlich gilt: Vor Öffnen das Gerät aus der Netzsteckdose ziehen!
- Dies gilt auch für Geräte, die an der Nachspeise- bzw. Schaltautomatik angeschlossen sind. Vor Öffnen dieser Geräte unbedingt vorher den Netzstecker aus der Steckdose ziehen.



Montageanleitung

- Diese Anleitung enthält wichtige Informationen zur Montage, zur Inbetriebnahme, zum Gebrauch und zur Sicherheit des Gerätes! Bitte sorgfältig durchlesen und aufbewahren!
- Bei Montage und Betrieb sind die Vorschriften der DIN 1989 und die Richtlinien der Trinkwasserverordnung einzuhalten! Insbesondere eine direkte Verbindung von Trinkwasser- und Regenwasserleitungen ist nicht zulässig!
- Alle Entnahmestellen, an denen Regenwasser entnommen wird, sind zu kennzeichnen. Die Auslaufventile müssen gegen fälschliche Benutzung gesichert werden (abnehmbarer Knebel).
- Im Hausanschlussraum (Trinkwasseruhr) ist ein Schild anzubringen, das auf die Installation einer Regenwassernutzungsanlage hinweist!
- Der maximal zulässige Leitungsdruck der Trinkwasseranschlussleitung beträgt 6 bar!
- Die Pumpe ist geeignet zum Fördern von Reinwasser oder gefiltertem Regenwasser. Sand und andere schmirgelnde Feststoffe führen zu starkem Verschleiß und zur Zerstörung der Pumpe. Bei Frostgefahr ist die Pumpe zu entleeren!
- Für Schäden, die durch unsachgemäßen Betrieb oder Montage sowie durch Fördern von Feststoffen, Trockenlauf oder Frost entstehen, keine Gewährleistung oder Kostenübernahme!
- Das Kompaktmodul BFK darf nur an Wechselstromnetzen mit einer Netzanschlussspannung von 230V/50Hz betrieben werden!

Vor der Montage zu beachten (Bild 7)

- Montieren Sie das Kompaktmodul waagrecht an einer ebenen Wand.
- Gewährleisten Sie, dass das Kompaktmodul von oben zugänglich ist (Abstand bis zur Raumdecke mindestens 300 mm).
- Das Kompaktmodul ist so zu montieren, dass die Saugleitung auf ihrer gesamten Länge vom Tank bis zur Pumpe ansteigend verläuft! Dies ist erforderlich, da die Saugleitung bei der Erstinbetriebnahme mit Wasser befüllt werden muss. Ein Zwischengefälle in der Saugleitung führt zu einem Luftsack und damit zu Störungen in der Anlage (mangelhafte Pumpenleistung).
- Verlegen Sie die Leitungen zum Tank im Erdreich in einem Leerrohr DN 100.
- Zum Anschluss des Notüberlaufs benötigen Sie einen Kanalananschluss (z.B. Bodenablauf, Waschbeckenablauf).

Montage an der Wand (Bild 7)

Bohren Sie drei Löcher (\varnothing 12 mm) wie in Bild 7 in die Wand. Stecken Sie die Dübel ein und befestigen Sie die Haltewinkel, indem Sie die Schrauben mit Unterlegscheiben in die Dübel eindrehen. Hängen Sie das Kompaktmo-

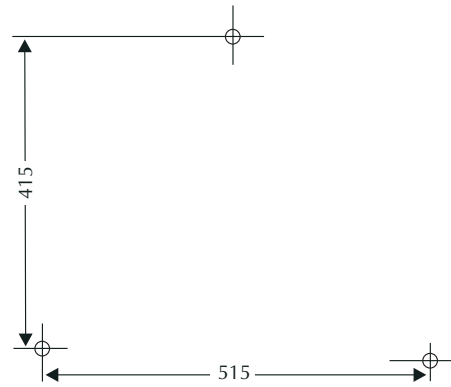


Bild 7 Lochschablone für Wandmontage Box 20S

dul auf die Haltewinkel und befestigen dieses mit den Gewindestiften. Unbedingt beigelegte Gummipuffer zwischen Modulboden und Haltewinkel zur Schallentkopplung montieren.

Empfehlungen zum Anschließen der Leitungen (Bild 9)

Die Saugleitung (am besten über einen flexiblen Panzerschlauch) am 3-Wege-Ventil montieren. Der Durchmesser der Saugleitung muss mindestens 1" betragen. Wir empfehlen PE-Rohr 32 mm.

Wir empfehlen einen 1"-Kugelhahn an der Druckseite für Wartungs- und Kontrollarbeiten anzubringen.

Am Zwischenbehälter wird die Trinkwasserleitung angeschlossen.

In die Verschraubungen der Schläuche und Kugelhähne die Flachdichtungen einlegen!

Auf der Anschlussmuffe des Notüberlaufs wird ein Kunststoffrohr DN 50 aufgesteckt und über einen Trichter (Bild 3) an den Kanal bzw. an die Hebeanlage angeschlossen.

Elektrischer Anschluss der Box 20S (Bild 8)

Erfolgt über eine Doppelsteckdose 230V/50 Hz.

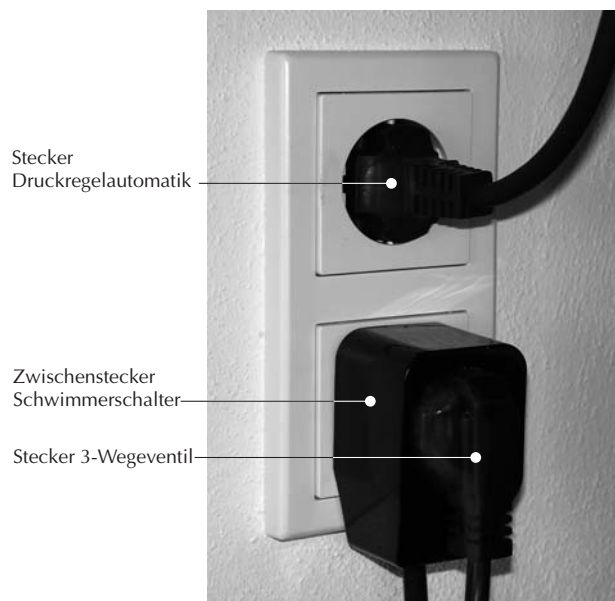


Bild 8 Elektrischer Anschluss der Box 20S

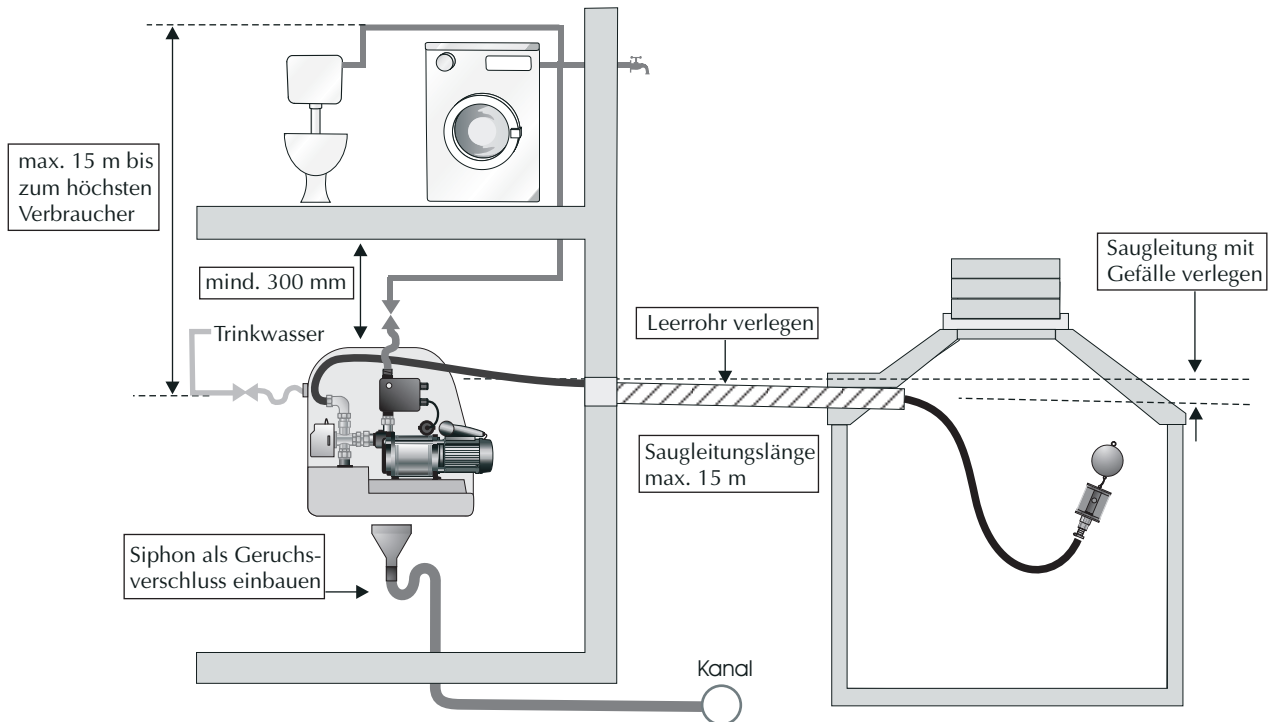


Bild 9 Hydraulischer Anschluss der Box 20S

Box 20S - Schwimmerschalter anschließen und verlegen (Bild 10)

Der Schwimmerschalter wird von der Box 20S Box durch das Leerrohr bis in den Tank geführt. Im Tank wird der Schwimmerschalter in einer Höhe von 370 mm vom Boden am beruhigten Zulauf befestigt.

Wartung

Die Box 20S ist wartungsfrei. Überprüfen Sie einmal jährlich die Dichtheit aller Anschlüsse und Verbindungen sowie die einwandfreie Funktion aller Betriebsarten. Bei längerem Stillstand der Regenwasseranlage (Urlaubszeit etc.) ziehen Sie den Netzstecker aus der Steckdose und schließen Sie die Kugelhähne im Trinkwasserzulauf und in der Druckleitung.

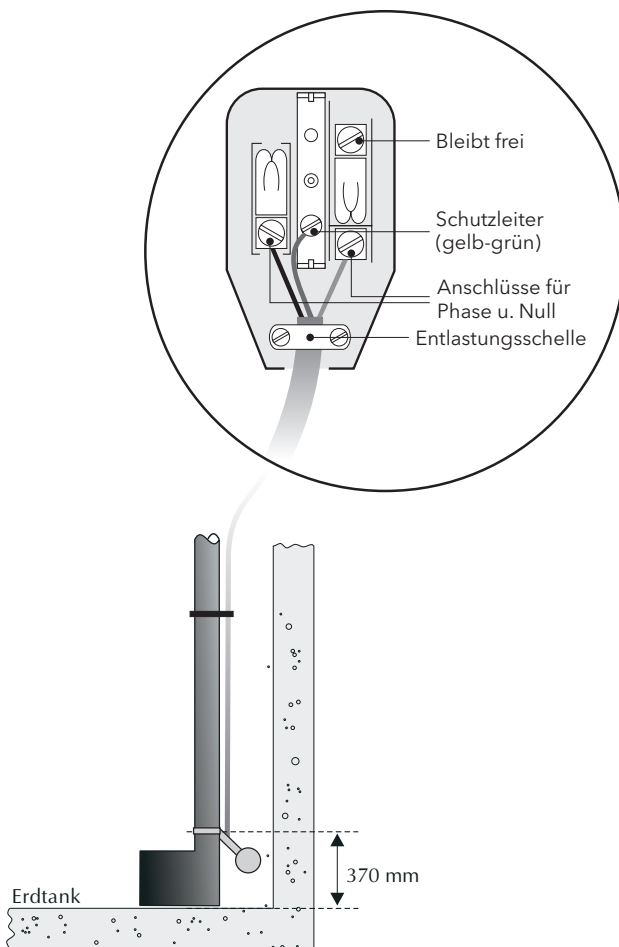


Bild 10 Montage des Schwimmerschalters

Störungstabelle

Störungen	Ursache	Behebung
Box 20S		
Pumpe läuft nicht an, keine Anzeige	Kein Strom	Stromversorgung überprüfen
Pumpe läuft nicht automatisch an.	Grundsätzlich:	Erst Einstellungen überprüfen, dann den roten Entstörtaster an der Druckregelautomatik drücken, eventuell länger gedrückt halten.
Pumpe läuft nicht automatisch an und baut keinen Druck auf, bzw. der Druck fällt ab.	Trinkwasserzulauf ist unterbrochen.	Trinkwasserzulauf und Schwimmerventil im Zwischenbehälter überprüfen. Netzstecker ziehen und wieder einstecken.
	Luft Eintritt in der Saugleitung. Rückschlagventil im Tank undicht.	Verschraubungen an der Saugleitung überprüfen und abdichten. Rückschlagventil überprüfen, evtl. austauschen. In beiden Fällen anschließend den Inbetriebnahmemodus durchführen.
Pumpe läuft nicht an, wenn der Entstörtaster gedrückt wird.	Druckregelautomatik, Pumpe oder Steuerung defekt.	Einzelkomponenten überprüfen. Anschlußstecker der Druckregelautomatik direkt in eine Netzsteckdose stecken und einen Verbraucher öffnen: Pumpe läuft → Störung in der Steuerung. Pumpe läuft nicht → Anschlußstecker der Pumpe direkt in eine Netzsteckdose stecken: Pumpe läuft → Störung in der Druckregelautomatik. Pumpe läuft nicht → Pumpe defekt
Pumpe läuft kurzzeitig, ohne dass ein Verbraucher geöffnet wurde.	Spülkastenventil oder Zapfhahn undicht.	Dichtung erneuern.